

◆ **KB60 [6413] 특징 및 주의사항**

- 입력 4채널 PT100 RTD 지원합니다.
- 주문사양에 따라 PT1000으로 변경 가능합니다
- 대량 주문시 다양한 RTD로 변경 가능합니다.
- 정밀한 온도의 Offset 조정 가능합니다.
- RTD센서는 전문업체에서 구매하십시오.
- [6413] 제품과 센서간의 거리는 가능하면 짧게 하십시오.

◆ **KB60 [6413] 사양**

① **기본 특성**

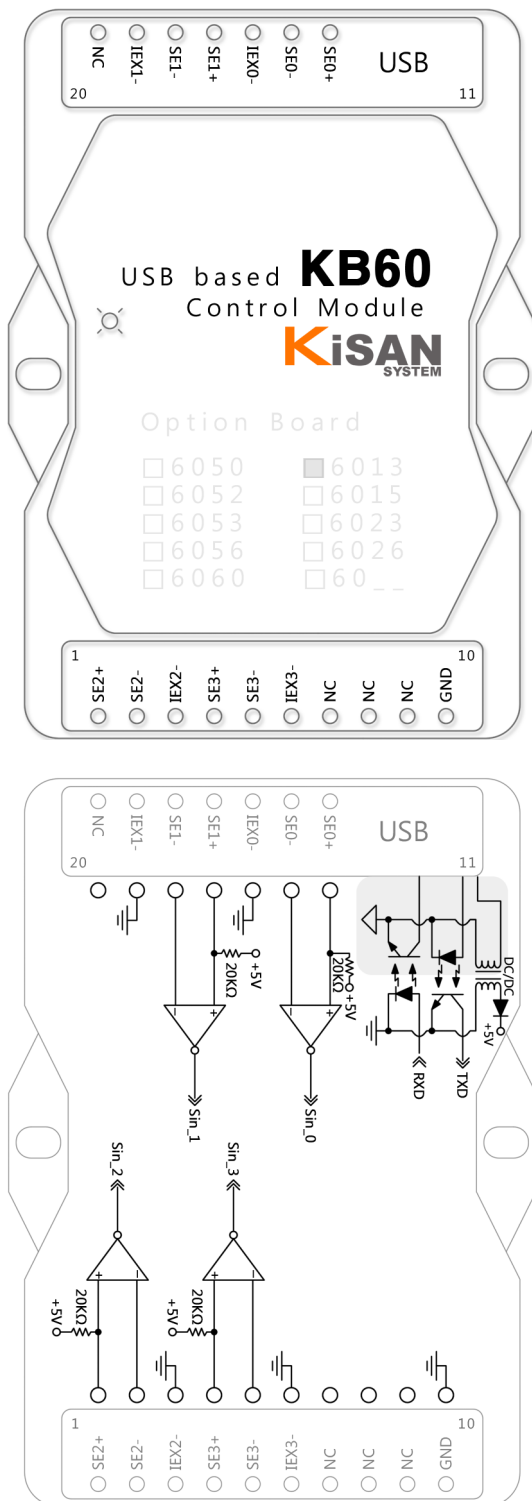
- 인터페이스 : USB 1.1 (USB 2.0 호환)
- 사용전원 : USB전원
- 사용온도 : -20 ~ 70 °C
- 절연전압 : 1000 V<sub>DC</sub>
- 프로토콜 : ModbusRTU / KiBus

② **입출력 특성**

- 측정온도 범위 -200.0 ~ 500.0°C
- 편리한 온도 Offset 미세조정 가능
- 주문시 PT100, PT1000 선택 가능
- 온도 테이블이 존재하는 기타 RTD (대량 주문시 변경가능)

RTD입력
<ul style="list-style-type: none"> <li>- Channels : 4</li> <li>- Input Connections : 2 ,3 or 4-wire</li> <li>- Input Type : pt100 or pt1000</li> <li>- Resolution : 16-bits</li> <li>- Sampling Rate : 1 sample/2seconds</li> </ul>

◆ KB60 [6413] 입출력 연결단자 와 내부구조



번호	이름	기능
1	SE2+	온도센서 입력2 +
2	SE2-	온도센서 입력2 -
3	IEX2-	온도센서 GND
4	SE3+	온도센서 입력3 +
5	SE3-	온도센서 입력3 -
6	IEX3-	온도센서 GND
7	NC	사용 없음 (Not Connected)
8	NC	사용 없음 (Not Connected)
9	NC	사용 없음 (Not Connected)
10	GND	Ground (사용제한)
11	USB	USB Port
12		
13		
14	SE0+	온도센서 입력0 +
15	SE0-	온도센서 입력0 -
16	IEX0-	온도센서 GND
17	SE1+	온도센서 입력1 +
18	SE1-	온도센서 입력1 -
19	IEX1-	온도센서 GND
20	NC	사용 없음 (Not Connected)