

◆ KG60 [6050] 특징 및 주의사항

- 6채널 디지털 입력, 8채널 디지털 출력입니다.
- 입출력을 모두 지원되기 때문에 입출력을 동시에 구현되는 시스템에 경제적입니다.
- 입력은 TR입력[풀업저항 1kΩ]으로 모듈 전원의 GND를 공통단자로 사용합니다.
- 디지털 입력에 Dry Contact 접점을 연결할 경우 외란 방지를 위해 배선을 짧게 하십시오.
- TR출력[오픈컬렉터]출력과 전원의 GND를 공통단자로 사용합니다.

◆ KG60 [6050] 사양

① 기본 특성

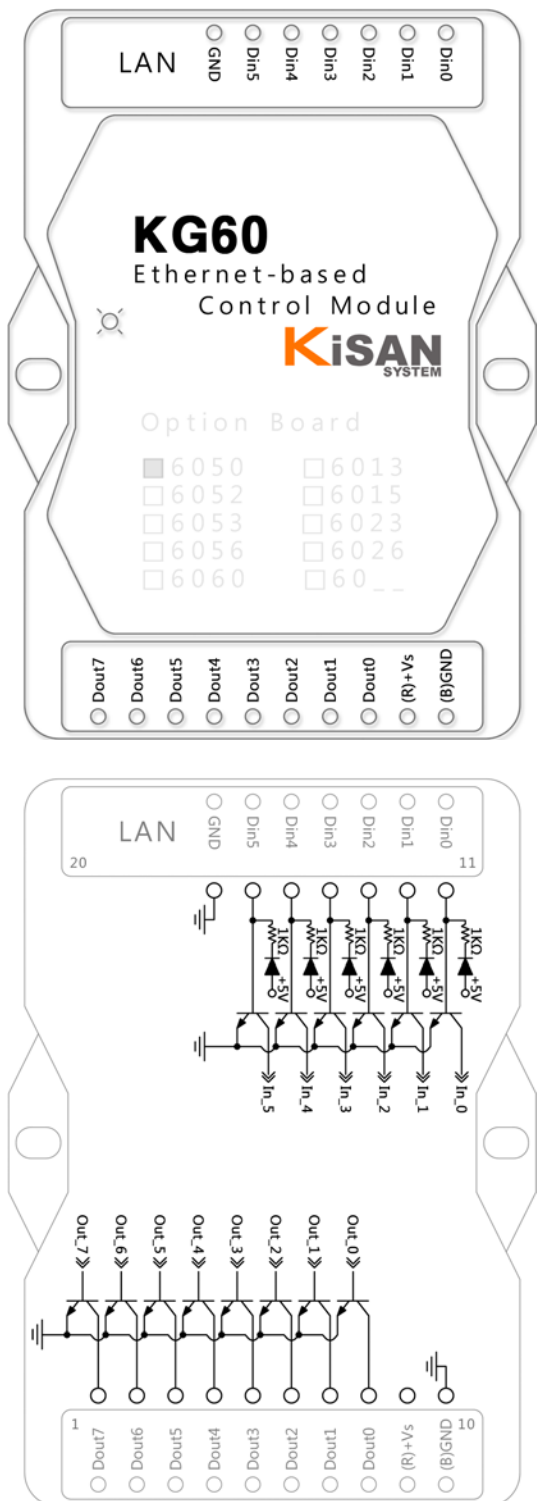
- LAN 인터페이스 : 10/100Base-T(X), Auto-MDIX
- 커넥터 : 1 x RJ-45 (LAN)
- 사용전원 : 10 ~ 30 VDC
- 소비전력 : 1.9 W @ 24 VDC
- 사용온도 : -10 ~ 70 °C
- 프로토콜 : ModbusTCP / KiBus

② 입출력 특성

- 6채널의 TR입력 [풀업저항 1kΩ, 입력레벨 0 ~ +30V]
- 8채널의 TR출력 [오픈컬렉터 출력]
- 출력단자의 싱크 최대전류 240mA

디지털입력	디지털출력
<ul style="list-style-type: none"> - Channel Numbers : 6 - Dry Contact Logical Level 0 : Close to GND Logical Level 1 : Open - Wet Contact Logical Level 0 : 1V max. Logical Level 1 : 3.5 ~ 30V - Pull Up Resistor : 1kΩ to 5V 	<ul style="list-style-type: none"> - Channel numbers : 8 - Output Characteristic : Open Collector Transistor - Maximum Current Sink : 240mA

◆ KG60 [6050] 입출력 연결단자 와 내부구조



번호	이름	기능
1	Dout7	Digital output channel 7
2	Dout6	Digital output channel 6
3	Dout5	Digital output channel 5
4	Dout4	Digital output channel 4
5	Dout3	Digital output channel 3
6	Dout2	Digital output channel 2
7	Dout1	Digital output channel 1
8	Dout0	Digital output channel 0
9	(R)+Vs	외부전원 10 ~ 30VDC
10	(B)GND	외부전원 Ground
11	Din0	Digital input channel 0
12	Din1	Digital input channel 1
13	Din2	Digital input channel 2
14	Din3	Digital input channel 3
15	Din4	Digital input channel 4
16	Din5	Digital input channel 5
17	GND	입력 공통 그라운드
18	LAN	RJ45 Ethernet Connector